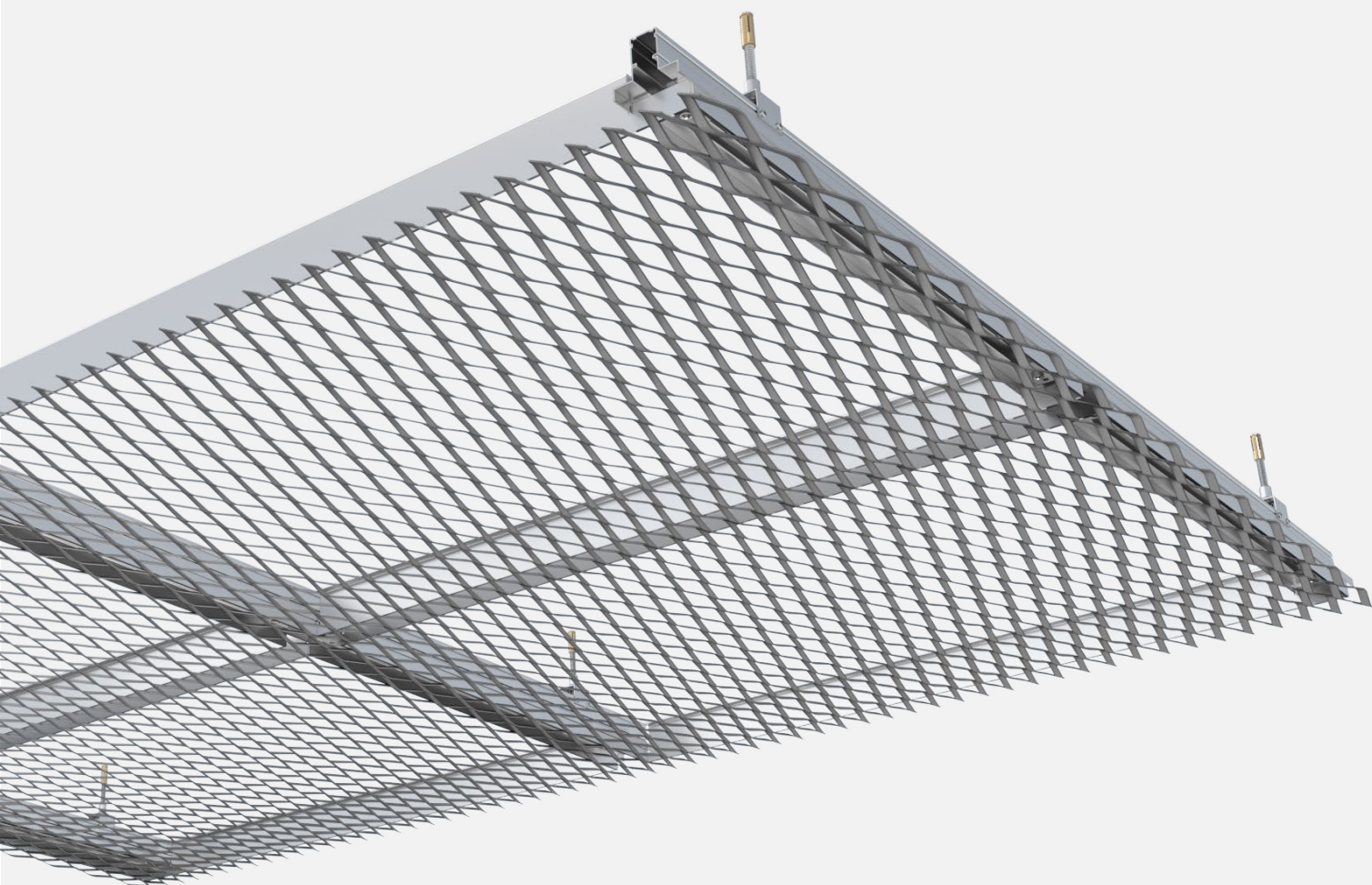




PROGRESS
ARCHITECTURE

PROTWIST-C

System montażu paneli sufitowych
z siatki cięto-ciągnionej i siatki plecionej



Indywidualny
design



Wewnątrz
i na zewnątrz



Zrównoważone
budownictwo



Blendy pionowe
i ukośne



Montaż pod
dowolnym kątem



Brak widocznych
podziałów



Zabezpieczenie
antywandalowe



Klasyfikacja
ogniowa A1 - A2



Szybki dostęp
rewizyjny



Minimalna wysokość
zabudowy

■ PROTWIST-C

SYSTEM MONTAŻU SIATEK CIĘTO-CIĄGNIONYCH I PLECIONYCH



OPIS

Wariant "C" systemu PROTWIST przeznaczony jest do montażu paneli sufitowych i ściennych z siatki cięto-ciągnionej o mostku powyżej 2,5mm oraz siatek plecionych. Siatka formatowana jest poprzez cięcie, a następnie spawana po obwodzie do specjalnej ramy. Panele mocowane są do dedykowanego profilu nośnego "W" za pomocą specjalnego elementu obrotowego w kształcie półokręgu. Demontaż pojedynczych paneli nie powoduje samoistnego przemieszczania się pozostałych. W wariantcie PROTWIST-C zestawione panele kontynuują wzór siatki i tworzą jednolitą płaszczyznę bez wyraźnych podziałów.

WYTYCZNE

Wymiary paneli stanowią wielokrotność oczka siatki cięto-ciągnionej. Aluminiowy profil nośny mocowany jest za pomocą zaczepu na stalowym pręcie gwintowanym i kotwionym w warstwie nośnej za pomocą mosiężnego kołka rozporowego. Podkonstrukcja sufitowa składa się z rusztu nośnego jednopoziomowego w układzie równoległym. Ruszt podwieszony jest do stropu za pomocą zawiesi.

PARAMETRY TECHNICZNE

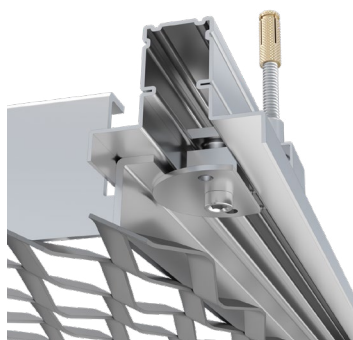
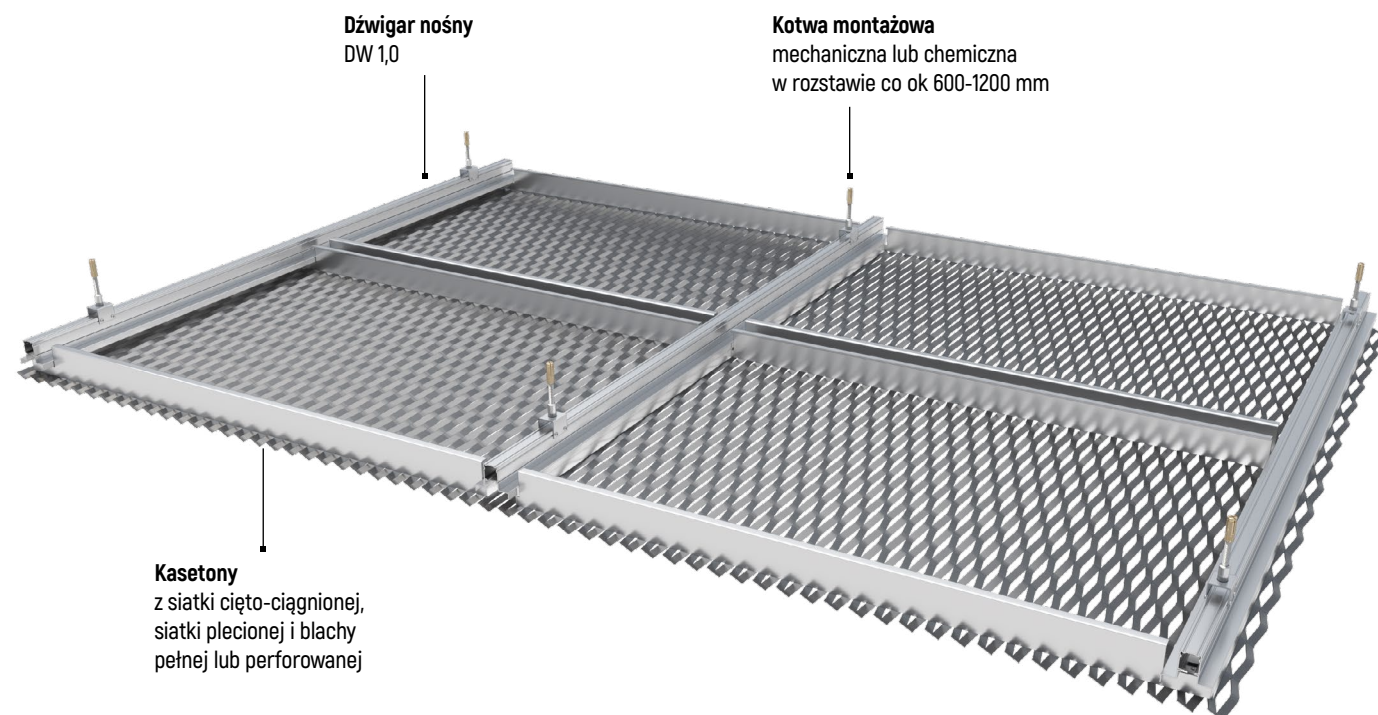
Maks. szer. paneli:	1 500 mm
Maks. dł. paneli:	3 000 mm
Typ wypełnienia:	siatka cięto-ciągniona, siatka pleciona
Materiał wypełnienia:	aluminium
Rama:	aluminium
Wykończenie powierzchni:	malowanie proszkowe

APLIKACJE

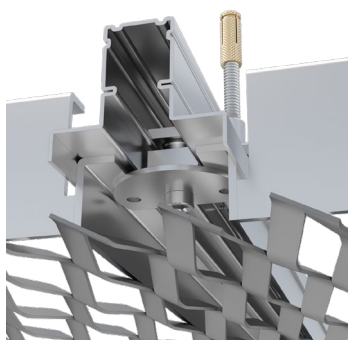
Sufity podwieszane wewnętrzne
Sufity podwieszane zewnętrzne

■ PROTWIST-C

SYSTEM MONTAŻU SIATEK CIĘTO-CIĄGNIONYCH I PLECIONYCH



panele siatki formatowane przez cięcie



panele siatki z ukrytą podkonstrukcją

REKOMENDOWANE MODELE SIATEK

SIATKA CIĘTO-CIĄGNIONA

GALLA C025010025
GALLA C030013035
GALLA C050019040
GALLA C063025090
GALLA C100035125

SIATKA PLECIONA Z DRUTU

VIRGO P07020
LEO P06030



ODWIEDŹ NAS NA

