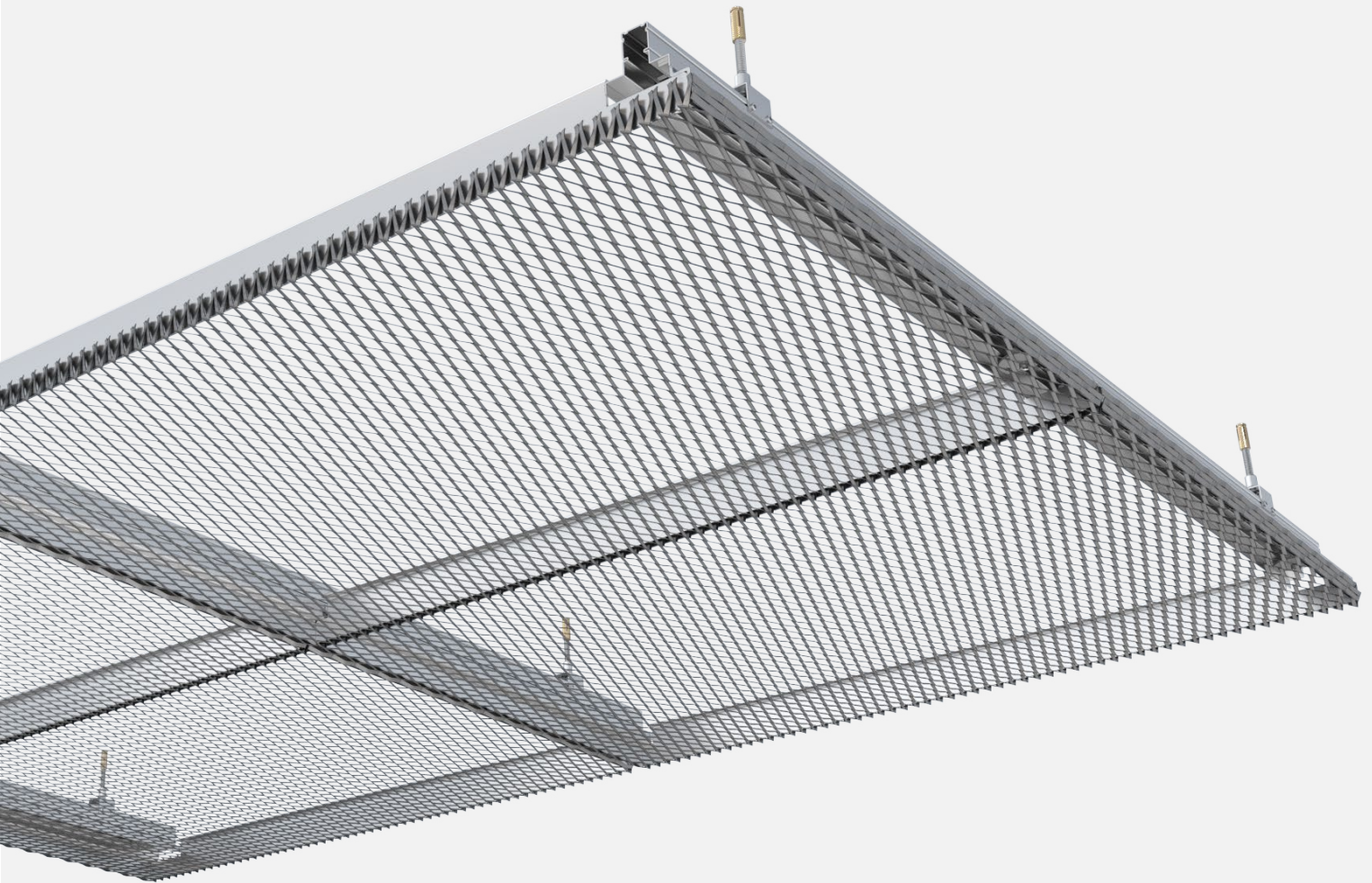




PROGRESS
ARCHITECTURE

PROTWIST-B

System montażu paneli sufitowych
z siatki cięto-ciągnionej i siatki plecionej



Indywidualny
design



Wewnątrz
i na zewnątrz



Zrównoważone
budownictwo



Blendy pionowe
i ukośne



Montaż pod
dowolnym kątem



Ukryta
podkonstrukcja



Zabezpieczenie
antywandalowe



Klasyfikacja
ogniowa A1 - A2



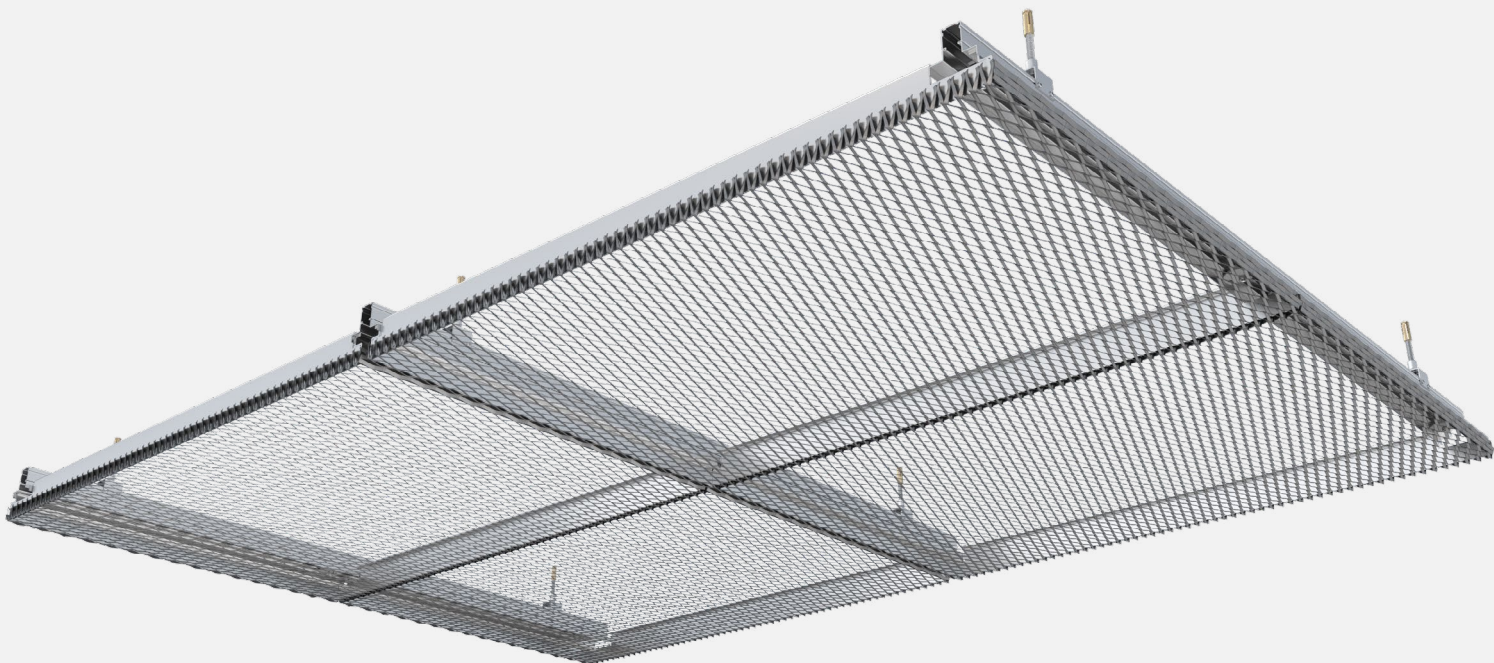
Szybki dostęp
rewizyjny



Minimalna wysokość
zabudowy

■ PROTWIST-B

SYSTEM MONTAŻU SIATEK CIĘTO-CIĄGNIONYCH I PLECIONYCH



OPIS

Wariant "B" systemu PROTWIST przeznaczony jest do montażu paneli sufitowych i ściennych z siatki cięto-ciągnionej o mostku poniżej 3,5mm, siatki plecionej oraz blachy pełnej i perforowanej. Siatka formatowana jest poprzez cięcie i zaginanie, a następnie spawana po obwodzie do specjalnej ramy. Panele mocowane są do dedykowanego profilu nośnego "W" za pomocą specjalnego elementu obrotowego w kształcie półokręgu. Demontaż pojedynczych paneli nie powoduje samoistnego przemieszczania się pozostałych. W wariantcie PROTWIST-B zestawione panele siatki tworzą jednolitą płaszczyznę z widocznymi podziałami.

WYTYCZNE

Podkonstrukcja sufitowa składa się z rusztu nośnego jednopoziomowego w układzie równoległym. Ruszt podwieszony jest do stropu za pomocą zawiesi.

PARAMETRY TECHNICZNE

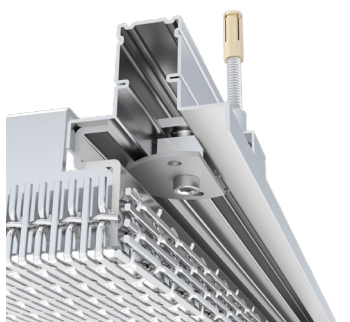
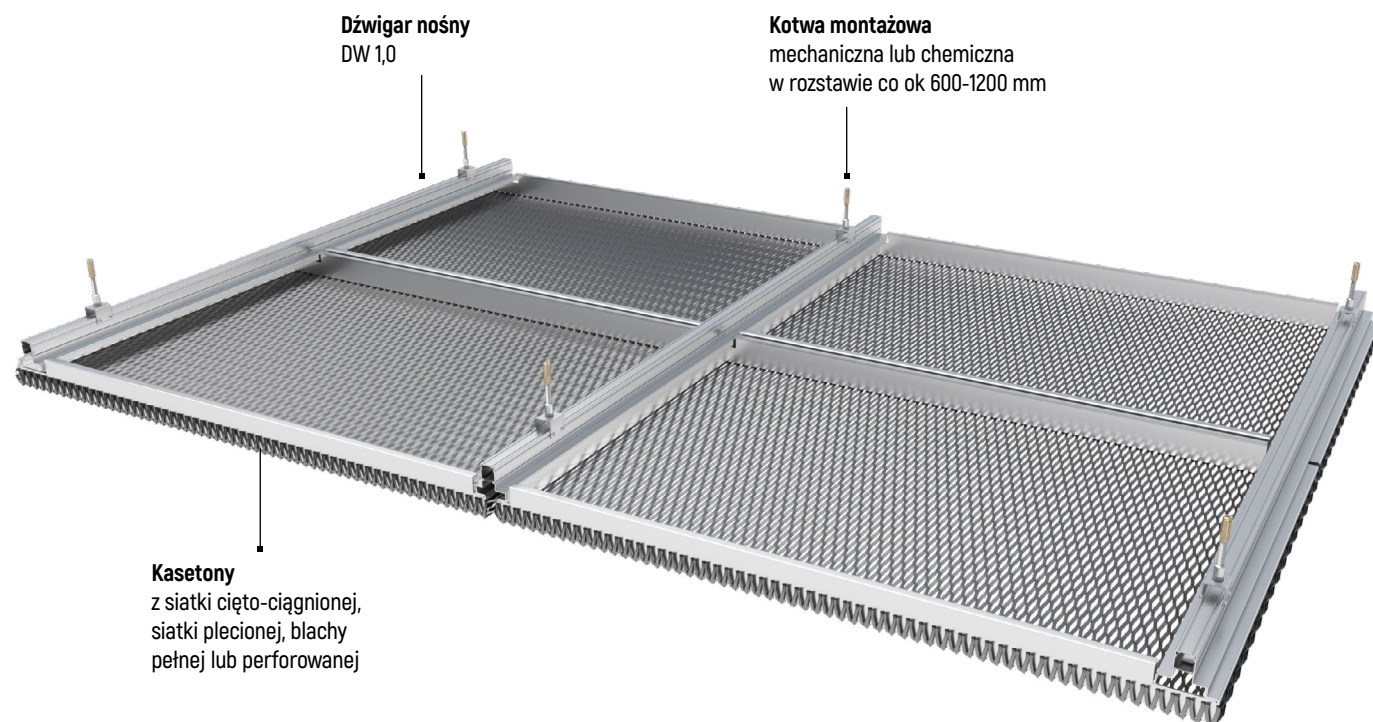
Maks. szer. paneli:	1 500 mm
Maks. dł. paneli:	3 000 mm
Typ wypełnienia:	siatka cięto-ciągniona, siatka pleciona
Materiał wypełnienia:	zależy od wybranego modelu siatki
Rama:	aluminium
Wykończenie powierzchni:	malowanie proszkowe

APLIKACJE

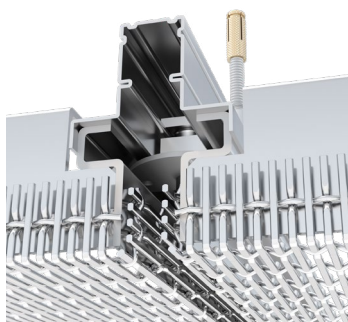
Sufity podwieszane wewnętrzne
Sufity podwieszane zewnętrzne

■ PROTWIST-B

SYSTEM MONTAŻU SIATEK CIĘTO-CIĄGNIONYCH I PLECIONYCH



panele siatki formatowane przez
cięcie i zaginanie



panele siatki z ukrytą podkonstrukcją

REKOMENDOWANE MODELE SIATEK

SIATKA CIĘTO-CIĄGNIONA

GALLA C020008025

GALLA C030013035

GALLA C043017025

GALLA C050029030

SIATKA PLECIONA Z DRUTU

VIRGO P07020

LEO P06030



ODWIEDŹ NAS NA

