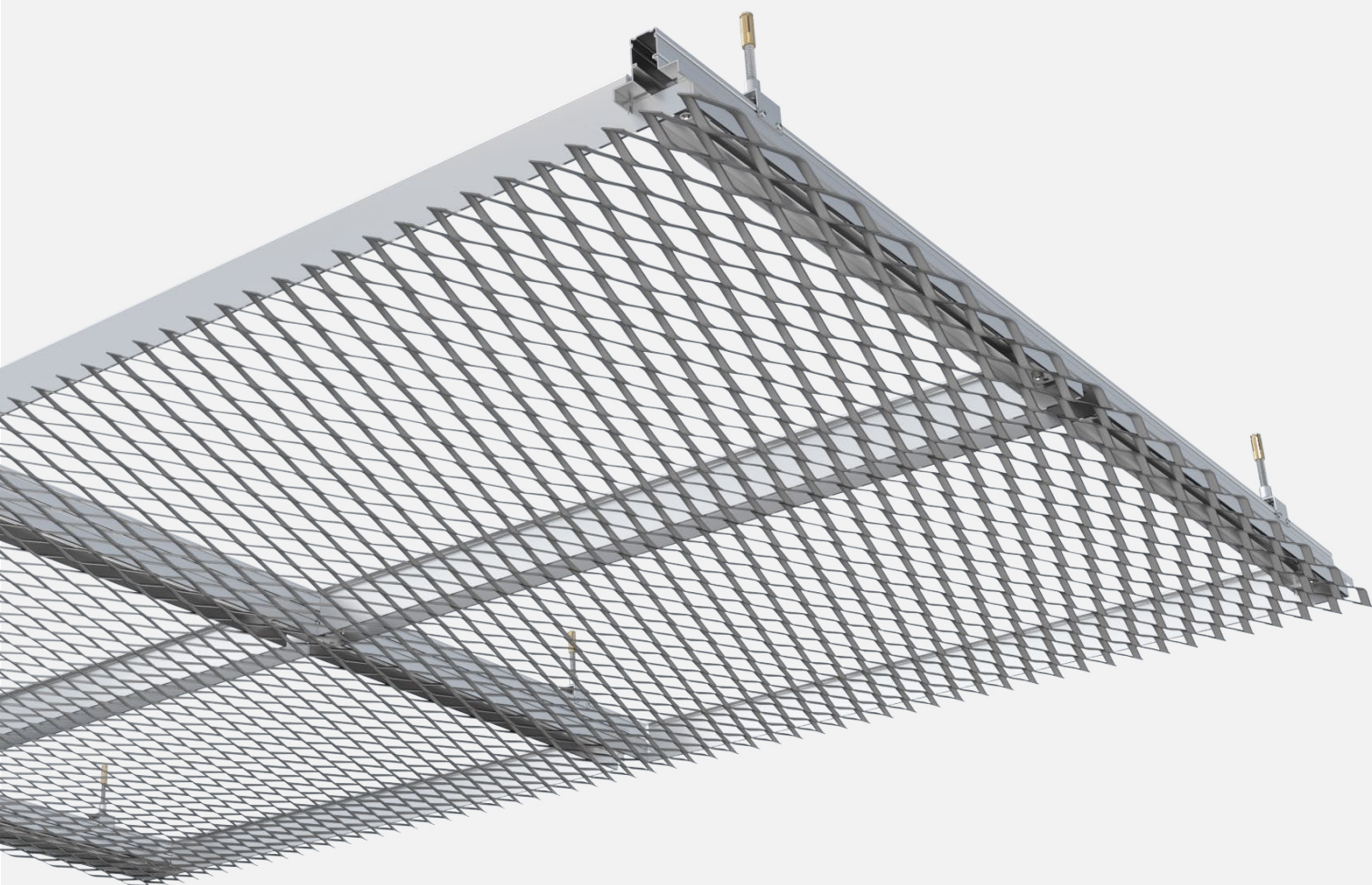




**PROGRESS
ARCHITECTURE**

PROTWIST-C

System montażu paneli sufitowych
z siatki cięto-ciągnionej



Indywidualny
design



Wewnątrz
i na zewnątrz



Zrównoważone
budownictwo



Blendy pionowe
i ukośne



Montaż pod
dowolnym kątem



Brak widocznych
podziałów



Zabezpieczenie
antywandalowe



Klasyfikacja
ogniowa A1 - A2



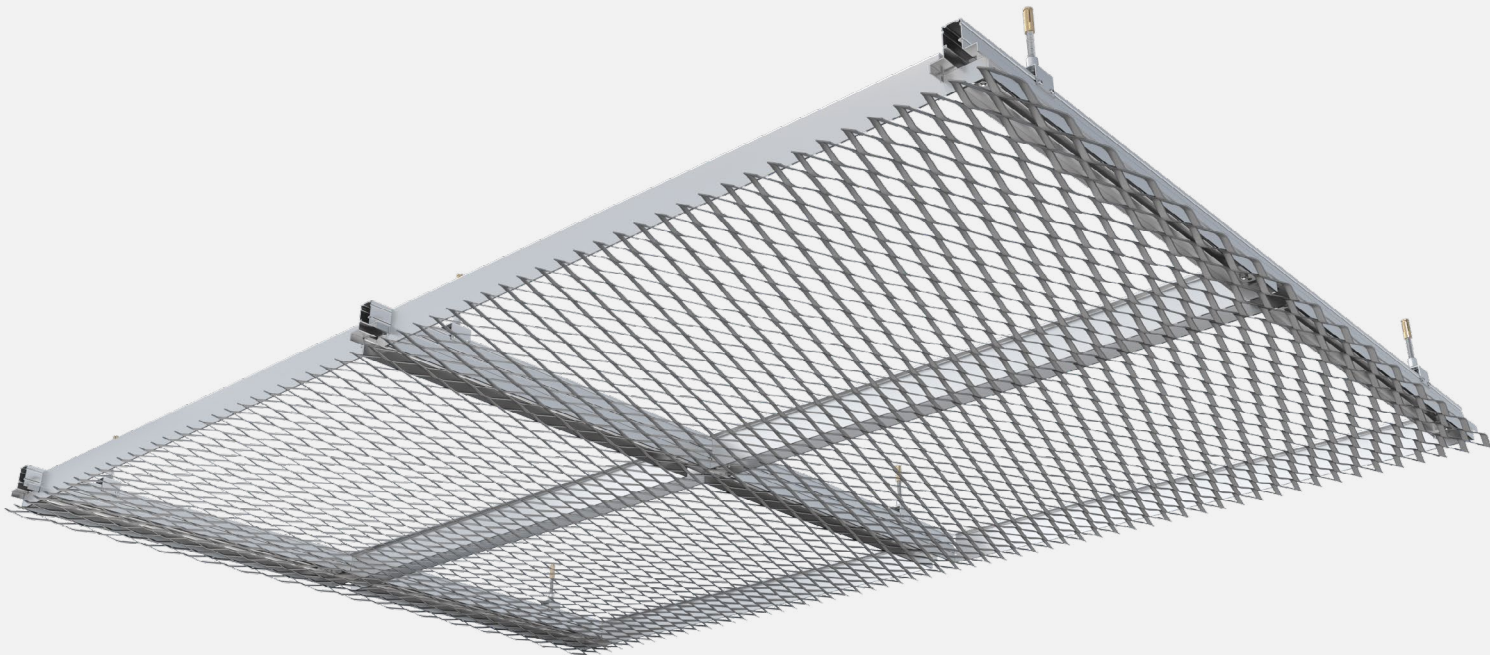
Szybki dostęp
rewizyjny



Minimalna wysokość
zabudowy

■ PROTWIST-C

SYSTEM MONTAŻU SIATEK CIĘTO-CIĄGNIONYCH



OPIS

Wariant "C" systemu PROTWIST przeznaczony jest do montażu paneli sufitowych i ściennych z siatki cięto-ciągnionej o mostku powyżej 2,5mm. Siatka formatowana jest poprzez cięcie, a następnie spawana po obwodzie do specjalnej ramy. Panele mocowane są do dedykowanego profilu nośnego "W" za pomocą specjalnego elementu obrotowego w kształcie półokręgu. Demontaż pojedynczych paneli nie powoduje samoistnego przemieszczania się pozostałych. W wariancie PROTWIST-C zestawione panele kontynuują wzór siatki i tworzą jednolitą płaszczyznę bez wyraźnych podziałów.

WYTYCZNE

Wymiary paneli stanowią wielokrotność oczka siatki cięto-ciągnionej. Aluminiowy profil nośny mocowany jest za pomocą zaczepu na stalowym pręcie gwintowanym i kotwionym w warstwie nośnej za pomocą mosiężnego kołka rozporowego. Podkonstrukcja sufitowa składa się z rusztu nośnego jednopoziomowego w układzie równoległym. Ruszt podwieszony jest do stropu za pomocą zawiesi.

PARAMETRY TECHNICZNE

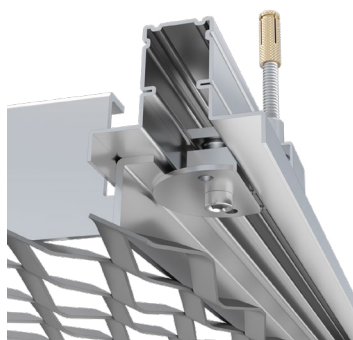
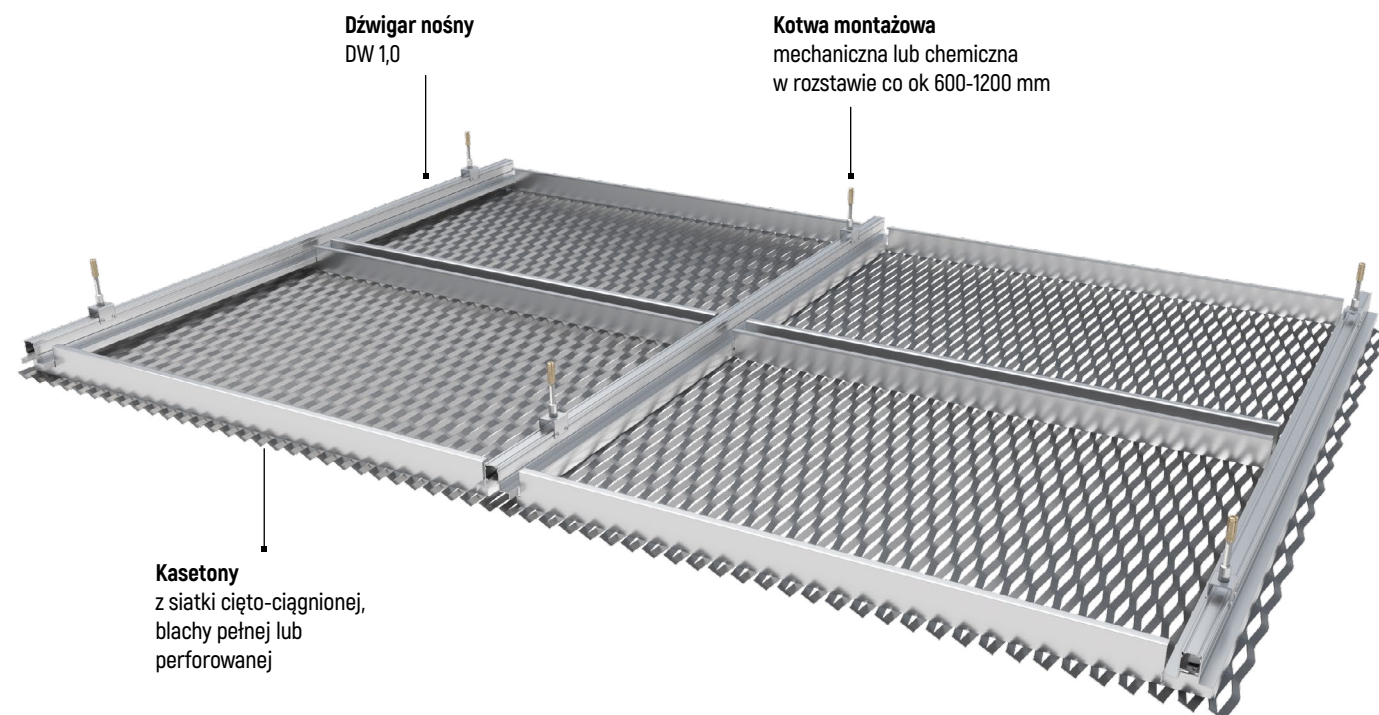
Maks. szer. paneli:	1 500 mm
Maks. dł. paneli:	3 000 mm
Typ wypełnienia:	siatka cięto-ciągniona
Materiał wypełnienia:	aluminium
Rama:	aluminium
Wykończenie powierzchni:	lakierowanie proszkowe

APLIKACJE

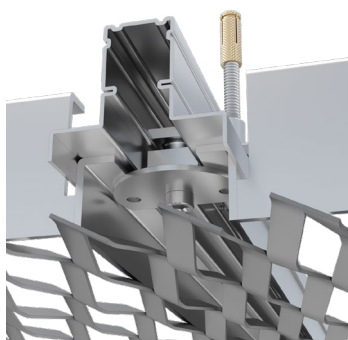
Sufity podwieszane wewnętrzne
Sufity podwieszane zewnętrzne

■ PROTWIST-C

SYSTEM MONTAŻU SIATEK CIĘTO-CIĄGNIONYCH



panele siatki formatowane przez cięcie



panele siatki z ukrytą podkonstrukcją

REKOMENDOWANE MODELE SIATEK

SIATKA CIĘTO-CIĄGNIONA

GALLA C025010025

GALLA C030013035

GALLA C050019040

GALLA C063025090

GALLA C100035125



ODWIEDŹ NAS NA

