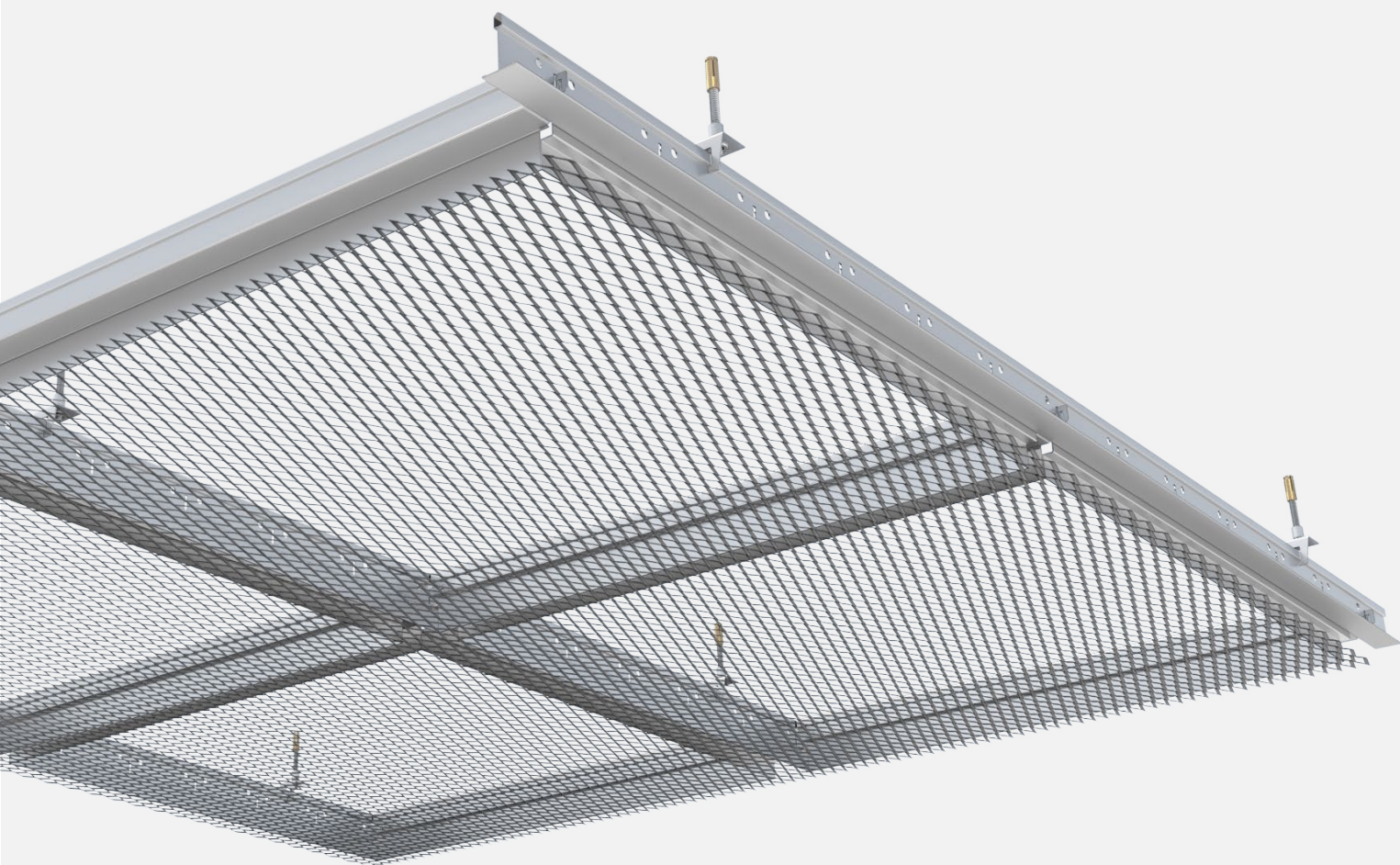




**PROGRESS
ARCHITECTURE**

PROT24-CI

System montażu paneli sufitowych
z siatki cięto-ciągnionej



Indywidualny
design



Przestrzenny
efekt



Modernizacja
obiektu



Trwałość
i odporność



Zrównoważone
budownictwo



Brak widocznych
podziałów



Ukryta
podkonstrukcja



Klasyfikacja
ogniowa A1 - A2



Szybki dostęp
rewizyjny



Minimalna wysokość
zabudowy

■ PROT24-CI

SYSTEM MONTAŻU SIATEK CIĘTO-CIĄGNIONYCH



OPIS

Wariant "CI" systemu PROT24 przeznaczony jest do montażu paneli sufitowych z siatki cięto-ciągnionej o mostku powyżej 2,5mm. Siatka formatowana jest poprzez cięcie, a następnie spawana po obwodzie specjalnej ramy. Dwie przeciwległe krawędzie panela oparte są na profilach nośnych T24. Zamontowany panel zakrywa całą podkonstrukcję, która pozostaje niewidoczna. Demontaż pojedynczych paneli nie powoduje samoistnego przemieszczania się pozostałych. W wariantcie PROT24-CI zestawione panele siatki kontynuują wzór siatki i tworzą jednolitą płaszczyznę bez wyraźnych podziałów.

WYTYCZNE

Podkonstrukcja sufitowa składa się z rusztu nośnego jednopoziomowego w układzie krzyżowym. Ruszt podwieszony jest do stropu za pomocą zawiesi. Ofertę stanowią panele wypełnienia sufitowego dostosowane do podkonstrukcji T24.

PARAMETRY TECHNICZNE

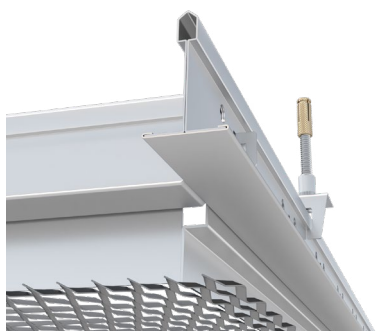
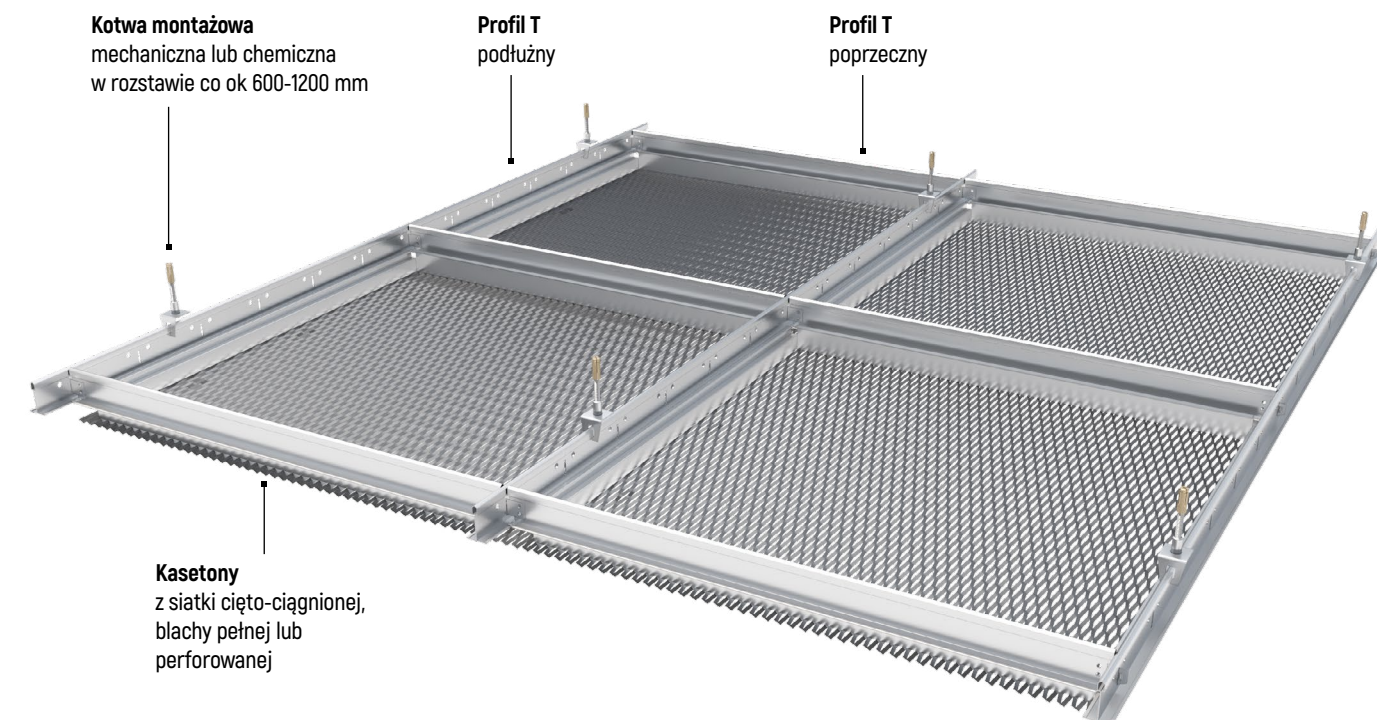
Maks. szer. paneli:	1 200 mm
Maks. dł. paneli:	1 200 mm
Typ wypełnienia:	siatka cięto-ciągniona
Materiał wypełnienia:	aluminium
Rama:	aluminium
Wykończenie powierzchni:	lakierowanie proszkowe

APLIKACJE

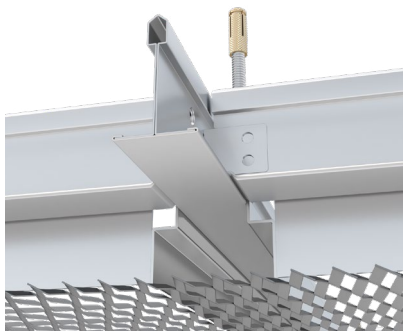
Sufity podwieszane wewnętrzne

■ PROT24-CI

SYSTEM MONTAŻU SIATEK CIĘTO-CIĄGNIONYCH



panele siatki formatowane przez
cięcie



panele siatki z ukrytą podkonstrukcją

REKOMENDOWANE MODELE SIATEK

SIATKA CIĘTO-CIĄGNIONA

GALLA C025010025

GALLA C030013035

GALLA C050019040

GALLA C063025090

GALLA C100035125



ODWIEDŹ NAS NA

